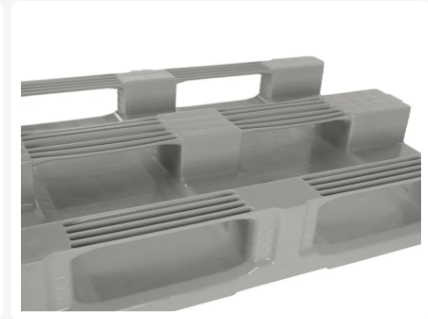
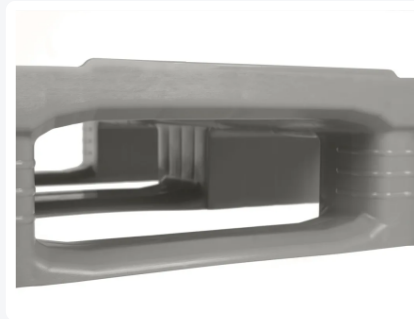


Artikelnummer: 87065201

Bedrukking mogelijk



Europallet - TC1 ECO - 1200 x 800 mm (met randen)



Product specificaties

Gewicht (kg)	18 kg
Uitwendige maat (l x b x h)	1200 x 800 x 160 mm
Temperatuurbestendigheid	-30°C tot +40°C, kortstondig tot +90°C
Kleur	Zwart
Materiaal	HDPE ECO-regranulaat
Draagvermogen statisch	7500 kg
Randhoogte	7 mm
Draagvermogen dynamisch	1500 kg
Draagvermogen in stellingen	1000 kg

Eigenschappen

Uitgevoerd in ECO materiaal: geschikt voor verpakte levensmiddelen.

Gepatenteerde lasgeometrie van de TC1-pallet garandeert een hoog draagvermogen en een lange levensduur.

Boven- en onderzijde palletdek van de TC1 zijn geheel glad en gesloten zonder externe ribstructuren.

De TC1 heeft een zeer hoog draagvermogen, dat met behulp van versterkingsprofielen is te verhogen tot 1750 kg in palletstellingen: op aanvraag.

Aanbindingen van de palletklossen met de palletsledes en met het palletdek zijn extra versterkt. Breuk op deze gevoelige punten wordt daardoor tot een minimum beperkt.

Intelligente vormgeving van de palletklos van de TC1 zorgt voor meer grip van wikkel- en stretchfolie.

Opstaande randen rondom van de TC1 voorkomen afglijden van laadgoed en glijden van lege pallets onderling.

Palletsledes van de TC1 zijn aan beide kanten afgeschuind ten behoeve van manipulatieapparatuur.

Omschrijving

De Europallet type TC1 ECO, met zijn afmetingen van 1200 x 800 x H 160 mm, wordt vervaardigd uit hoogwaardig ECO-regranulaat. Deze pallet is ontworpen met een focus op duurzaamheid en veelzijdigheid, waardoor het een essentieel onderdeel is geworden binnen diverse logistieke toepassingen.

De pallet is uitgerust met drie lengtegerichte palletsledes, wat zorgt voor een optimale stabiliteit en ondersteuning bij het laden en transporteren van goederen. De onderzijde van de pallet is voorzien van gesloten klossen en sledes met versterkende ribben, wat extra stevigheid en structurele integriteit biedt.

Een opvallend kenmerk van de TC1 pallet zijn de opstaande randen van 7 mm rondom, waardoor ladingen veilig en betrouwbaar op hun plaats blijven tijdens het transport. Bovendien kan deze pallet op verzoek worden geleverd met een extra hoge rand, wat extra bescherming biedt voor specifieke vrachtvereisten.

Zowel het boven- als onderoppervlak van het palletdek van de TC1 is volledig glad en gesloten, waardoor een perfect vlakke en uniforme basis ontstaat voor het laden en lossen van goederen. De afwezigheid van externe ribstructuren draagt bij aan een gemakkelijke en efficiënte hantering van verschillende soorten ladingen.

De Europallet type TC1 ECO is niet alleen een robuuste en veelzijdige pallet voor logistieke toepassingen, maar het is ook een hygiënische pallet die veelvuldig wordt ingezet in de voedings- en farmaceutische industrie. Dankzij de gladde en gesloten structuur van zowel het boven- als onderoppervlak van het palletdek voldoet de TC1 aan de strenge hygiënenormen die essentieel zijn voor deze kritische sectoren. Deze eigenschap maakt de TC1 pallet uitermate geschikt voor toepassingen waar hygiëne en schone omgevingen van het grootste belang zijn, zoals in voedsel- en farmaceutische productieomgevingen.

Met een indrukwekkende statische draagkracht van 7500 kg is deze pallet robuust en in staat om zware ladingen te ondersteunen zonder in te leveren op prestaties. Dynamisch kan deze pallet tot 1500 kg dragen, terwijl in palletstellingen een capaciteit van 1000 kg wordt gegarandeerd, waardoor het een betrouwbare keuze is voor gevarieerde opslagbehoeften.

Wat de veelzijdigheid betreft, kunnen optionele versterkingsprofielen in het dek worden toegevoegd, waardoor het draagvermogen in palletstellingen zelfs verhoogd kan worden naar 1750 kg. Deze aanpassingsmogelijkheid vergroot de functionaliteit en maakt het mogelijk om aan specifieke eisen en omgevingen te voldoen.

Kortom, de Europallet type TC1 ECO belichaamt duurzaamheid, betrouwbaarheid en aanpasbaarheid, waardoor het een essentieel onderdeel is binnen moderne logistieke operaties en opslagsystemen

Alternatieve artikelen

